

PREMIUM ALUMINUM PROFILES  
**EGMAS**  
MAXIM EL MASRYA

المصرية لأنظمة الألومنيوم الحديثة  
معايير عالمية بأيادي مصرية



# من نحن

- نحن الشركة المصرية لأنظمة الألومنيوم الحديثة EGMAS شركة مصرية رائدة في تطوير أنظمة الألومنيوم الحديثة، نتطلع إلى مرحلة جديدة من الريادة المصرية في تصنيع قطاعات الأبواب والشبابيك والواجهات العالية والقدرة على المنافسة.
- نقوم بإنتاج قطاعات الألومنيوم في أكبر المصانع المصرية بمعايير جودة عالمية، معتمدين على سبيكة ألومنيوم بيور (6063) وبأعلى معامل صلادة (T5) كما نحرص دائمًا على الابتكار وتقديم كل ما هو جديد، متطلعين لآفاق جديدة بجودة وأداء مميز لنلبي احتياجات السوق المصري وعملائنا الكرام بتقديم أعلى معايير الجودة والسعر

## وعدنا وخدماتنا

- وعدنا: أن لا ندخر جهدا في تقديم كل ما يميز هذا المجال وجعله في الصدارة، وأن نتقدم سويا إلى مستقبل واعد وأفضل. اعتمدوا علينا كشريك موثوق ودائم في صناعات قطاعات الألومنيوم

## (خدماتنا المتكاملة ( ٨ مراحل للنجاح)

- الدعم الفني: مساندة مستمرة لضمان أفضل تنفيذ
- دراسة المشاريع: تحليل دقيق لكل مشروع قبل البدء
- البحث والتطوير: ابتكار دائم لمواكبة التطور العالمي
- حساب التكاليف: ميزانيات مدروسة لضمان أفضل قيمة مقابل سعر
- الزيارات الميدانية: معاينة المواقع لضمان دقة المقاسات
- الرسومات الهندسية: تصاميم فنية تفصيلية لكل نظام
- خدمات ما بعد البيع: التزامنا مستمر تجاه عملائنا بعد التسليم
- المراقبة: ضمان تطبيق أعلى معايير الجودة في كل مرحلة



## رؤيتنا ووعدنا: الريادة التي تستحقونها

- نحن في EGMAS لا نكتفي بإنتاج قطاعات الألومنيوم، بل نصيغ مستقبلا جديدا لهذا المجال في مصر.. عهدنا أمامكم هو الالتزام المطلق بالابتكار وتوظيف أحدث ما توصلت إليه التكنولوجيا العالمية لتكون بين أيديكم.

### لماذا نحن؟ ولماذا الآن؟

- لأننا نؤمن أن السوق المصري يستحق الأفضل، فإننا نتعهد بتقديم منتجات تكسر حاجز المنافس التقليدية حيث نضع بين أيديكم قطاعات مصنوعة من سبيكة الألومنيوم البيور (6063) والمعالجة بأعلى معاملات الصلادة (T5) لنضمن لكم توازنا عبقريا بين المتانة الهيكلية والجمال البصري

### وعدنا لكل فني ومطور

- لن ندخر جهداً في دعم مسيرتكم الاحترافية، وسنظل دائما الشريك الذي يمنحكم الأدوات لتكونوا في الصدارة .
- نحن هنا لبنني معكم علاقة قائمة على الجودة المطلقة والثقة التي لا تتزعزع واضعين احتياجاتكم وطموحاتكم كبوصلة تقودنا نحو مستقبل واعد وأفضل لكل بيت ومشروع في مصر .

### قطاعات إيجي ماس EGMAS

- قطاع SUPER TRACK E105 البانورامي
- قطاع SLIM SUPER TRACK E105 المتعدد .
- قطاع SUPER TRACK E777 المنزلق
- قطاع E47 مفصلي الأبواب
- قطاع E37 النظام المفصلي الأصغر
- قطاع SLIM 18 مطابخ الأناقة العصرية



## قطاع SUPER TRACK E105

- يعد قطاع **E105** الطفرة الحقيقية في عالم الواجهات البانورامية، حيث تم بمعادلة هندسية دقيقة تضمن التوازن المثالي بين خفة وزن القطاع وأقصى تحمل. هذا التصميم الثوري يسمح للمصممين والفنيين بتنفيذ فتحات بأقصى عرض وأقصى ارتفاع ممكن، مما يمنح رؤية بانورامية ساحرة دون عوائق بصرية.

### المميزات التشغيلية

- انسيابية فائقة: يتميز بنظام حركة ذكي يعتمد على مسار انزلاق من الاستانلس ستيل عالي الجودة، مما يضمن انسيابية ناعمة وسهولة للضلف مهما بلغ حجمها أو وزنها.
- عزل تام: يوفر حماية قصوى وعزلاً تاماً ضد الأتربة والرياح، بالإضافة إلى كفاءة استثنائية في عزل الصوت لتوفير هدوء تام داخل المساحات.
- نظام تصريف الأمطار: مزود بتقنيات متطورة لصرف مياه الأمطار بفعالية، مما يحمي الواجهات من التسريب في أصعب الظروف الجوية.
- مصنع من سبيكة الألومنيوم البيور (6063) لضمان النقاء والمتانة.
- معالج حراري للوصول إلى أعلى معامل صلادة (T5) لمقاومة الضغوط الجوية العالية.
- يفتح آفاقاً جديدة للتميز والنجاح في المشاريع المعمارية الحديثة التي تبحث عن الفخامة والجودة والسعر المناسب في آن واحد.





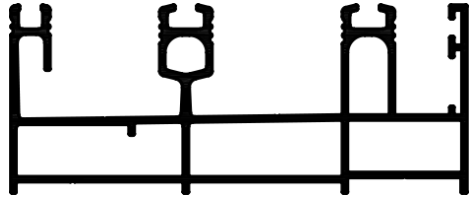
## قطاع E105 Super track

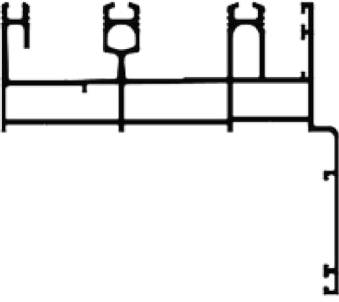
الحل الأمثل لتنفيذ فتحات الابواب و الشبايبك  
المنزلقه بأعلي جودة

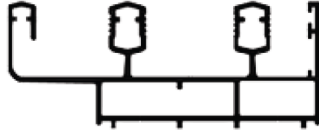
• ستارة سلك E10599

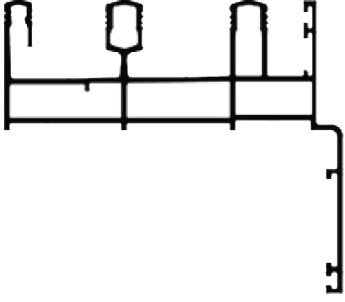
1.430/6.5m

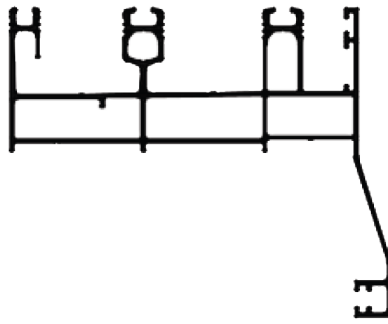


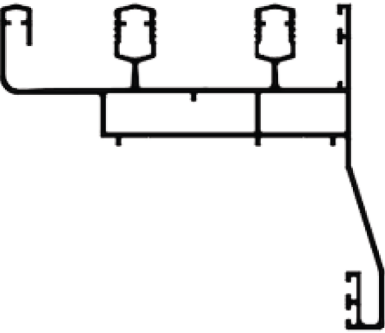
	<b>E 10505</b>
	<p>Standard Sliding Frame With Open Track</p> <p>حلق بدون بار تراك مفتوح</p> <p>Weight <b>11.000</b> Kg/6.5 m.</p>

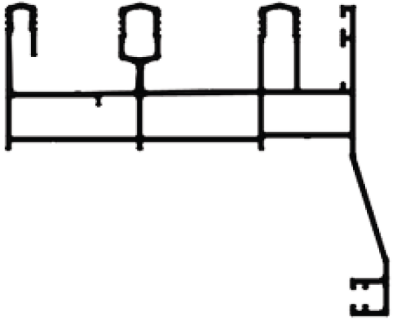
	<b>E 10504</b>
	<p>Flat Architrave Sliding Frame With Open Track</p> <p>حلق بار عدل تراك مفتوح</p> <p>Weight <b>13.650</b> Kg/6.5 m.</p>

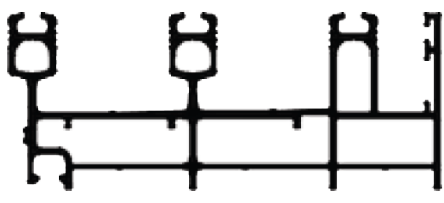
	<b>E 10502</b>
	<p>Standard Sliding Close Frame</p> <p>حلق مقفول بدون بار</p> <p>Weight <b>9.900</b> Kg/6.5 m.</p>

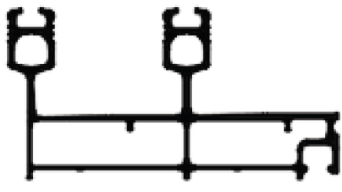
	<b>E 105015</b>
	<p>15015 Flat Architrave Sliding Close Frame</p> <p>حلق بيار عدل مقفول</p> <p>Weight <b>14.500</b> Kg/6.5 m.</p>

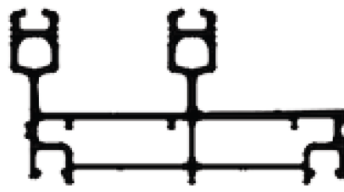
	<b>E 10527</b>
	<p>Decorative Architrave Sliding Frame With Open Track</p> <p>حلق بيار ديكور تراك مفتوح</p> <p>Weight <b>11.300</b> Kg/6.5 m.</p>

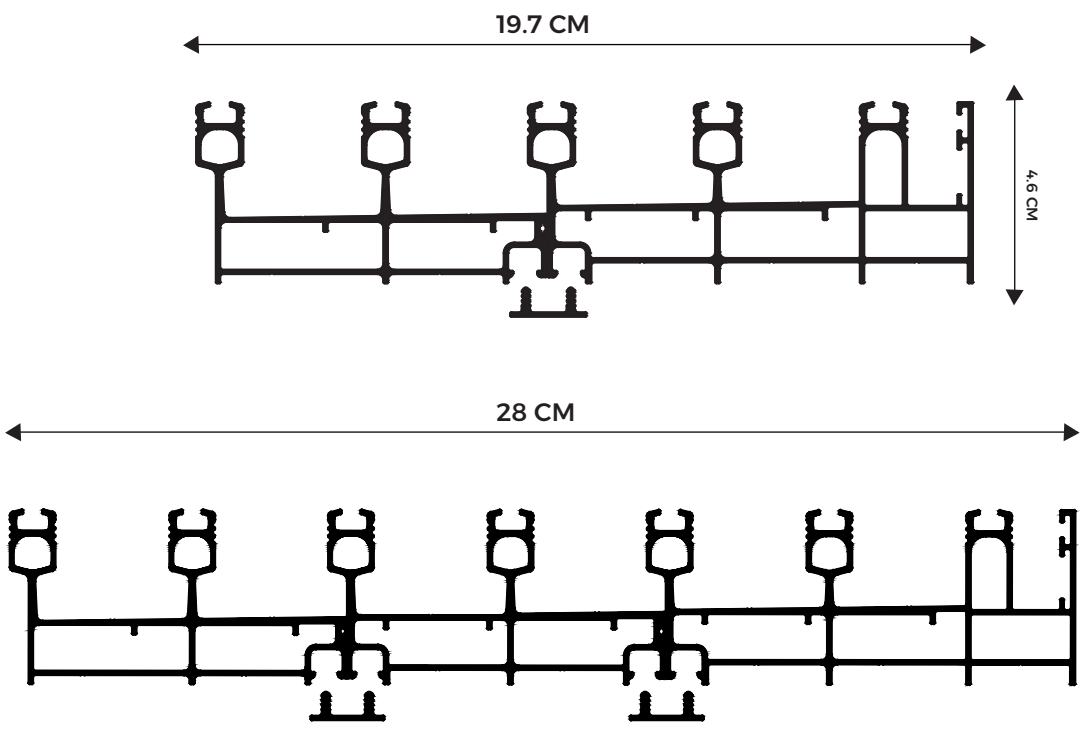
	<b>E 10501</b>
	<p>Decorative Architrave Sliding Closed Frame</p> <p>حلق بيار ديكور مقفول</p> <p>Weight <b>11.300</b> Kg/6.5 m.</p>

	<b>E 10526</b>
	<p>Decorative Architrave Sliding Close Frame</p> <p>حلق بيار ديكور مقفول</p> <p>Weight <b>12.670</b> Kg/6.5 m.</p>


	<b>E 105020</b>
	<b>Triple Track Frame</b>
	حلق 3 سكه <b>Weight 12.800 Kg/6.5 m.</b>

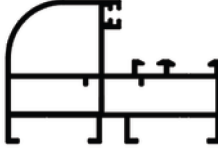
	<b>E 105022</b>
	<b>Part 3 Multi Frame (end inter lock)</b>
	مكمل نهاية حلق <b>Weight 8.900 Kg/6.5 m.</b>

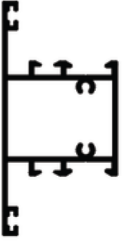
	<b>E 105021</b>
	<b>Part 2 Multi Frame (center inter lock)</b>
	مكمل وسط حلق <b>Weight 9.200 Kg/6.5 m.</b>





**مستمررون في خدمتكم**  
**من إنتاج شركة إيجي ماس المصرية**


	<b>E 10506</b>
	<p><b>Fixed</b> فكس كبير</p> <p>Weight <b>6.200</b> Kg/6.5 m.</p>


	<b>E 10503</b>
	<p><b>Fixed</b> فكس وسط</p> <p>Weight <b>7.900</b> Kg/6.5 m.</p>


	<b>E 4708</b>
	<p><b>Transom</b> سؤاس صغير</p> <p>Weight <b>6.300</b> Kg/6.5 m.</p>


	<b>E 4704</b>
	<p><b>glazing bead</b> باكتة سنجل</p> <p>Weight <b>1.800</b> Kg/6.5 m.</p>


	<b>E 4705</b>
	<p><b>glazing bead</b> باكتة دبل</p> <p>Weight <b>1.450</b> Kg/6.5 m.</p>

	<b>E 10509</b>
	<p><b>adapter</b> محول سنجل</p> <p>Weight <b>1.450</b> Kg/6.5 m.</p>

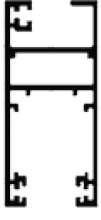
	<b>E 105014</b>
	<p><b>Adjoining</b> ستارة</p> <p>Weight <b>4.600</b> Kg/6.5 m.</p>


	<b>E 10599</b>
	<p><b>glazing bead</b> ستارة سلك</p> <p>Weight <b>1.430</b> Kg/6.5 m.</p>

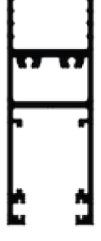
	<b>E 013</b>
	<p><b>Architrave</b> بار ديكور</p> <p>Weight <b>2.900</b> Kg/6.5 m.</p>


	<b>E 012</b>
	<p><b>Architrave</b> بار عدل</p> <p>Weight <b>2.700</b> Kg/6.5 m.</p>


مستمررون في خدمتكم  
من إنتاج شركة إيجي ماس المصرية


	<b>E 10507</b>
	<b>Single sash</b> ضلفة سنجل Weight <b>6.00</b> Kg/6.5 m.


	<b>E 10508</b>
	<b>Double sash</b> ضلفة دبل Weight <b>6.100</b> Kg/6.5 m.


	<b>E 105018</b>
	<b>Slim sash</b> ضلفة سلم Weight <b>8.200</b> Kg/6.5 m.


	<b>E 105017</b>
	<b>Slim Hook</b> قايم ضلفة سلم Weight <b>8.200</b> Kg/6.5 m.


	<b>E 105010</b>
	<b>Fly Screen Sash</b> ضلفة سلك Weight <b>3.950</b> Kg/6.5 m.

	<b>E 105024</b>
	<b>Slim Fly Screen Sash</b> ضلفة سلك سلم Weight <b>7.150</b> Kg/6.5 m.

	<b>E 105025</b>
	<b>Slim Fly Screen Sash</b> قايم ضلفة سلك سلم Weight <b>6.00</b> Kg/6.5 m.

	<b>E 105023</b>
	<b>كليبس تجميع حلق متعدد</b> Weight <b>0.800</b> Kg/6.5 m.

	<b>E 105011</b>
	<b>Hook</b> سكينة Weight <b>2.500</b> Kg/6.5 m.

	<b>E 105019</b>
	<b>Hook</b> سكينة للضلفة 105018 Weight <b>2.500</b> Kg/6.5 m.

مستمررون في خدمتكم  
 من إنتاج شركة إيجي ماس المصرية

## قطاع SUPER TRACK E777

- يعد قطاع **E777** الحل الهندسي الأمثل والنموذج الأكثر توازناً لتنفيذ فتحات الأبواب والشبابيك المنزلقة بأعلى معايير الجودة .
- صمم هذا النظام ليجمع بين المظهر العصري المميز وبين متانة الخامات مما يمنحه ثبات إنشائياً وقوة إحكام فائقة تجعل منه الخيار الأول للمشاريع السكنية والتجارية .

### المميزات التشغيلية

- انسيابية الحركة أيضا يتضمن نظام التراك الاستانلس يعتمد النظام على مسارات انزلاق متطورة تضمن حركة سلسة وهادئة للضلف مما يسهل عملية الاستخدام اليومي بجهد أقل وعمر افتراضي أطول .
- إحكام العزل: يوفر القطاع درجة عالية من الإحكام لمنع تسريب الأتربة وعزل الضوضاء الخارجية، مما يضمن بيئة داخلية هادئة ونظيفة .
- نظام تصريف الأمطار: مزود بتقنيات متطورة لصرف مياه الأمطار بفعالية، مما يحمي الواجهات من التسريب في أصعب الظروف الجوية .
- القيمة مقابل السعر: يحقق هذا الإصدار أصعب معادلة في السوق المصري وهي الجمع بين الجودة العالمية والسعر المناسب، ليفتح آفاقاً جديدة من التميز لكل من الفني والمستخدم النهائي .
- مصنع من خامات عالية النقاء لضمان مقاومة العوامل الجوية .
- تصميم يراعي سهولة التنفيذ للفنيين مع الحفاظ على الشكل الجمالي الجذاب .





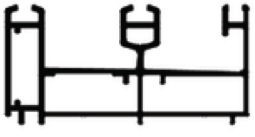
## • قطاع 777 E الجرار

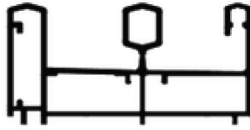
الحل الأمثل لتنفيذ فتحات الأبواب والشبابيك  
المنزلة بأعلى جودة

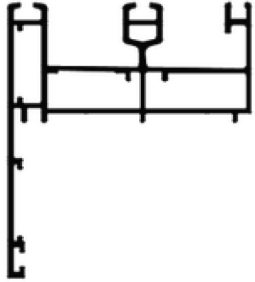
• باكتة سنجل 37012 E  
1.400\6.5m

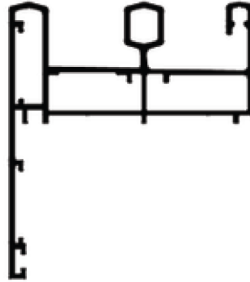
• باكتة دبل 37010 E  
1.250/6.0m

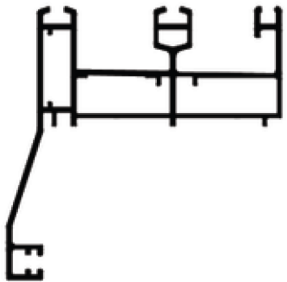


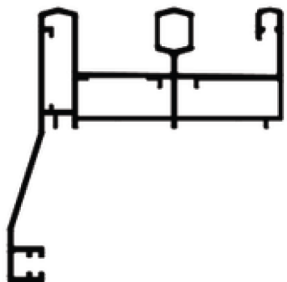
	<b>E 777014</b>
	Standard Sliding Frame With Open Track حلق بدون بار تراك مفتوح Weight <b>7.400</b> Kg/6.5 m.


	<b>E 77706</b>
	Standard Sliding Close Frame حلق مقفول بدون بار Weight <b>7.400</b> Kg/6.5 m.


	<b>E 777015</b>
	Flat Architrave Sliding Frame With Open Track حلق ببار عدل تراك مفتوح Weight <b>8.700</b> Kg/6.5 m.


	<b>E 77701</b>
	Flat Architrave Sliding Frame حلق ببار عدل تراك مقفول Weight <b>8.500</b> Kg/6.5 m.


	<b>E 777017</b>
	Decorative Architrave Sliding Frame With Open Trade حلق ببار ديكور تراك مفتوح Weight <b>9.100</b> Kg/6.5 m.


	<b>E 777016</b>
	Decorative Architrave Sliding Close Frame حلق ببار ديكور تراك مقفول Weight <b>9.150</b> Kg/6.5 m.

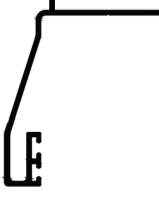
	<b>E 77702</b>
	Single Sash ضلفة سنجل Weight <b>4.700</b> Kg/6.5 m.

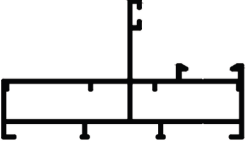
	<b>E 77703</b>
	Double Sash ضلفة دبل Weight <b>4.300</b> Kg/6.5 m.

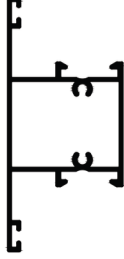
	<b>E 77704</b>
	Fly Screen Sash ضلفة سلك Weight <b>3.750</b> Kg/6.5 m.

	<b>E 77705</b>
	Hook سكينه Weight <b>1.850</b> Kg/6.5 m.


	<b>E 012</b>
	5 cm Flat Architrave بار عدل 5 سم Weight 2.700 Kg/6.5 m.

	<b>E 013</b>
	5 cm Decorative Architrave بار ديكور 5 سم Weight 2.950 Kg/6.5 m.

	<b>E 77707</b>
	Fixed ثابت صغير Weight 5.300 Kg/6.5 m.

	<b>E 3709</b>
	Transom سؤاس صغير Weight 4.650 Kg/6.5 m.

	<b>E 37012</b>
	glazing bead باكتة سنجل Weight 1.400 Kg/6.5 m.

	<b>E 37010</b>
	glazing bead باكتة دبل Weight 1.250 Kg/6.5 m.

## قطاع E37 النظام المفصلي

- يعد قطاع E37 الحل الهندسي الأكثر مرونة في عائلة أنظمة إيجي ماس، حيث صمم خصيصاً ليكون النظام المتكامل للنوافذ والأبواب المفصلية. يتميز هذا الإصدار باحتوائه على تشكيلة واسعة ومتنوعة من الحلوق والضلف المفصلية، بالإضافة إلى ضلفة القلاب، مما يمنحه القدرة الفائقة على التكيف مع مختلف التصاميم المعمارية والإنشائية.

### المميزات التشغيلية

- تلبية المتطلبات الفنية: يوفر النظام حلولاً دقيقة تلبى طموحات الفنيين في التنفيذ واحتياجات المستخدم النهائي في الاستخدام، مما يجعله الخيار الأول للفتحات التي تتطلب إحكاماً تاماً.
- خيارات تهوية متعددة: بفضل تصميم ضلفة القلاب، يمنحك النظام تحكماً كاملاً في تدفق الهواء مع الحفاظ على أعلى مستويات الأمان والخصوصية.
- الاعتمادية والمتانة: صمم ليعمل بكفاءة عالية تحت ظروف الاستخدام الكثيف مع ضمان سهولة الصيانة والتشغيل بفضل هندسة القطاع الدقيقة.
- يعتمد النظام على توزيع مدروس للأوزان لضمان عدم حدوث أي إنحناء في الأبواب أو الشبابيك الكبيرة.
- يوفر عزلاً صوتياً وحرارياً ممتازاً مما يجعله مثالياً للغرف السكنية والمكاتب الإدارية التي تبحث عن الهدوء والخصوصية.

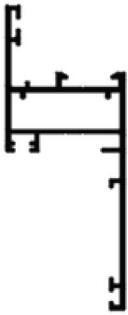





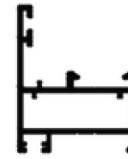
## • قطاع 37 = المفصلي


الحل الأمثل لتنفيذ فتحات الأبواب والشبابيك  
المفصلي بأعلى جودة

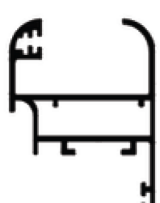



	<b>E 3701</b>
	Flat Architrave Frame حلق ببار عدل
	Weight 4.250 Kg/6.5 m.

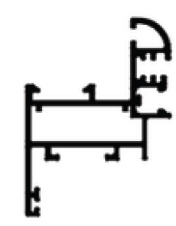
	<b>E 3702</b>
	Decorative Architrave Frame حلق ببار ديكور
	Weight 5.200 Kg/6.5 m.

	<b>E 3703</b>
	Standard Hinged Frame حلق بدون بار
	Weight 3.300 Kg/6.5 m.

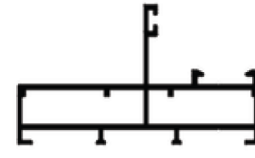
	<b>E 3704</b>
	Small Z- Sash ضلفة Z صغير
	Weight 4.580 Kg/6.5 m.

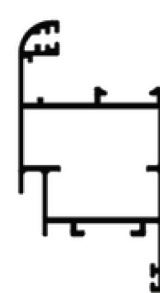
	<b>E 3707</b>
	Double Glazing barclose Sash ضلفة بباكتة دبل
	Weight 4.800 Kg/6.5 m.


	<b>E 3706</b>
	Single Glazing barclose sash ضلفة بباكتة سنجل
	Weight 5.050 Kg/6.5 m.

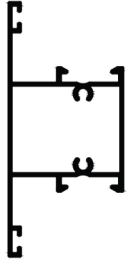
	<b>E 37015</b>
	Panda Fixed Screen Sash ضلفة بسلك ثابت للبنا
	Weight 5.700 Kg/6.5 m.

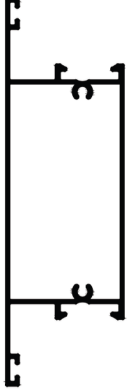
	<b>E 37016</b>
	Clips كلبس غطا سلك
	Weight 0.533 Kg/6.5 m.

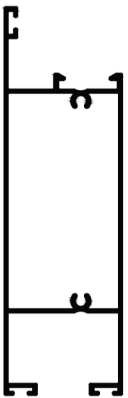
	<b>E 77707</b>
	Small Fixed ثابت صغير
	Weight 5.00 Kg/6.5 m.


	<b>E 3705</b>
	Large Z Sash ضلفه Z كبير
	Weight 5.700 Kg/6.5 m.


	<b>E 3708</b>
	<p><b>Adjoining</b> صداد</p> <p>Weight <b>3.750</b> Kg/6.5 m.</p>

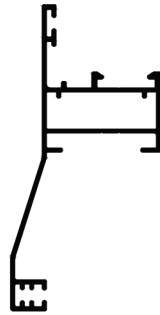
	<b>E 3709</b>
	<p><b>Small</b> صغير</p> <p>Weight <b>4.70</b> Kg/6.5 m.</p>

	<b>E 37013</b>
	<p><b>Big</b> كبير</p> <p>Weight <b>6.00</b> Kg/6.5 m.</p>

	<b>E 37011</b>
	<p><b>Door sill</b> جلسة</p> <p>Weight <b>6.500</b> Kg/6.5 m.</p>

	<b>E 37012</b>
	<p><b>glazing bead</b> باكتة سنجل</p> <p>Weight <b>1.350</b> Kg/6.5 m.</p>

	<b>E 37010</b>
	<p><b>glazing bead</b> باكتة دبل</p> <p>Weight <b>1.250</b> Kg/6.5 m.</p>

	<b>E 37014</b>
	<p><b>Inverted Decorative Architrave Frame</b> حلق مقلوب بار ديكور</p> <p>weight <b>4.700</b> Kg/m6.5.</p>

## قطاع E47 المفصلي المتطور

- تم تصميم قطاع **E47** يكون الحل الهندسي المتكامل والنهائي لتنفيذ فتحات الأبواب والشبابيك بأعلى معايير الجودة العالمية .  
يمثل هذا النظام الجيل المتطور من الأنظمة المفصلية، حيث يحتوي على مجموعة متكاملة من الحلوق والضلف المفصلية التي تمنحه مرونة تقنية استثنائية لتلبية أدق و أعقد المتطلبات الفنية للمعماريين والفنيين .

### المميزات التشغيلية والتقنية

- الاستقرار الإنشائي الفائق: يتميز التصميم بهندسة دقيقة تضمن الثبات الهيكلي التام، مما يمنع حدوث أي تأثير بالاجاذبية أو هبوط في الضلف الكبيرة، ويحافظ على دقة وانسيابية الفتح والغلق لسنوات طويلة .
- إحكام العزل: يوفر النظام مستويات قياسية من العزل الصوتي والحراري، مع حماية فائقة ضد تسريب الرياح والأتربة، مما يجعله الخيار المثالي للمساحات التي تتطلب هدوءاً وخصوصية مطلقة .
- الارتقاء بمعايير الصناعة: صمم هذا القطاع ليضاهي المواصفات العالمية مقدماً طويلاً حقيقية تليق بطموحات الفنيين وتساهم بفعالية في تطوير صناعة الألومنيوم المصرية .
- يجمع بين المتانة العالية والشكل الجمالي الذي يخدم التصميمات الحديثة .
- يوفر طويلاً عملية للمستخدم النهائي تضمن له الأمان التام والراحة في الاستخدام اليومي .





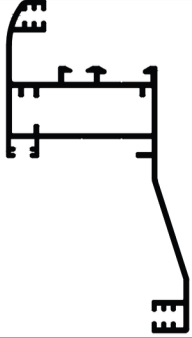
## • قطاع 47 E المفصلي

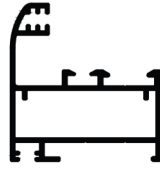
الحل الأمثل لتنفيذ فتحات الأبواب والشبابيك  
المفصلي بأعلى جودة

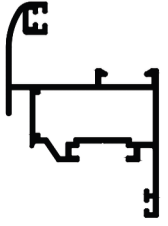
• فكس وسط 10503 E  
7.900\6.5m

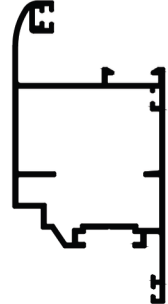
• فكس كبير 10506 E  
6.000\6.5m

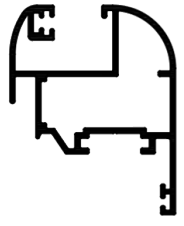


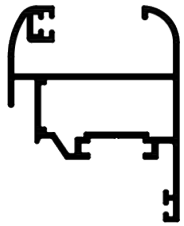
	<b>E 4701</b>
	Decorative Architrave Frame حلق ببار ديكور weight 7.150 kg/m.

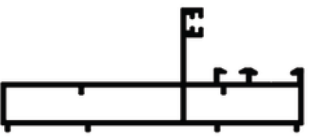
	<b>E 47014</b>
	Standard Hinged Frame حلق بدون بار weight 5.00 kg/6.5m

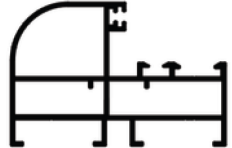
	<b>E 4702</b>
	Small Z-Sash ضلفة Z صغير weight 5.450 kg/6.5m

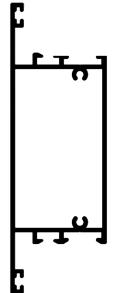
	<b>E 4703</b>
	Large Z-Sash ضلفة Z كبير weight 7.150 kg/6.5m

	<b>E 4706</b>
	Single Sash ضلفة سنجل Weight 5.800 kg/6.5m

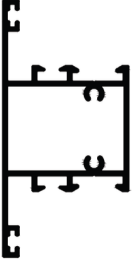
	<b>E 4707</b>
	Double Sash ضلفة دبل Weight 5.600 kg/6.5m

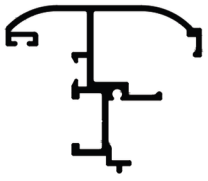
	<b>E 10506</b>
	Fixed فكس كبير Weight 6.000 kg/6.5 m.

	<b>E 10503</b>
	Fixed فكس وسط Weight 7.900 kg/6.5 m.

	<b>E 4709</b>
	Big كبير Weight 7.800 kg/6.5m


	<b>E 47010</b>
	Door sill جلسة Weight 9.000 kg/6.5m


	<b>E 4708</b>
	<p><b>Small</b> صغير weight <b>0.970</b> Kg/m.</p>

	<b>E 4711</b>
	<p><b>Adjoining</b> صداد weight <b>0.805</b> Kg/m.</p>

	<b>E4704</b>
	<p><b>glazing bead</b> باكتة سنجل weight <b>1.88</b> kg/6.5m</p>

	<b>E4705</b>
	<p><b>glazing bead</b> باكتة دبل weight <b>1.625</b> kg/6.5m</p>

	<b>E 013</b>
	<p><b>Architrave</b> بار ديكور Weight <b>2.900</b> Kg/6.5 m.</p>

	<b>E 012</b>
	<p><b>Architrave</b> بار عدل Weight <b>2.700</b> Kg/6.5 m.</p>

# قطاع مكسيم slim 18 المطور للمطابخ

## في عالم المطابخ

التفاصيل الدقيقة هي التي تصنع الفارق الحقيقي وحين تقتزن البساطة بحسن التصميم. تولد الفخامة في أبهى صورها . مكسيم slim 18 رؤية مختلفة تعتمد على هدوء الخطوط وتناغم التفاصيل ليمنحك حضورًا أنيقًا يلفت النظر .

## المميزات التشغيلية والتقنية

- نقطة القوة الأساسية في قطاع مكسيم slim 18 هي مقاومته العالية للرطوبة والحرارة، مع عدم تأثره بعوامل المطبخ اليومية أو الحشرات .
- سطح سهل التنظيف يحافظ على شكله الراقى بأقل مجهود.
- تصميم دقيق يضمن تركيبًا ثابتًا ومظهرًا نهائيًا متقنًا .
- توافق كامل مع أحدث إكسسوارات وأنظمة المطابخ .
- ثبات وجودة تصنيع تمنح عمرًا أطول وأداءً مستقرًا .
- تشطيب نظيف يعكس فخامة المنتج ودقة تنفيذه.
- اختيار عملي يجمع بين الحماية والمتانة وسهولة الاستخدام والمظهر الأنيق .
- مقاوم للصدأ فيتم طلائته بدهان الكترولوستاتيك .
- عمره الافتراضي أطول مقارنة بخامات أخرى .
- تصميم slim 18 يجعل القطاع رفيع وأنيق ومناسب جدا للمطابخ الحديثة .
- يجمع بين الجمال والمتانة ويتحمل الاستخدام اليومي الثقيل في المطبخ .
- تصميم slim 18 ليس مجرد قطاع لكنه مستوى آخر من الفخامة يحول مطبخك لتحفة حديثة بكل تفاصيلها .





	<b>Sk 1801</b>
	<p>Single box</p> <p>مفرد</p> <p>Weight 1.700 Kg/6.5 m.</p>

	<b>Sk 1801N</b>
	<p>Single box</p> <p>مفرد معدل</p> <p>Weight 2.200 Kg/6.5 m.</p>

	<b>Sk 1802</b>
	<p>Narrow Box Section</p> <p>متقارب</p> <p>Weight 2.000 Kg/6.5 m.</p>

	<b>Sk 1802N</b>
	<p>Narrow Box Section</p> <p>متقارب معدل</p> <p>Weight 2.500 Kg/6.5 m.</p>

	<b>Sk 1803</b>
	<p>wide Box Section</p> <p>متباعد</p> <p>Weight 2.000 Kg/6.5 m.</p>

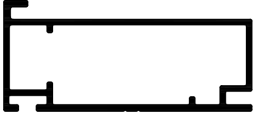
	<b>Sk 1803N</b>
	<p>wide Box Section</p> <p>متباعد معدل</p> <p>Weight 2.500 Kg/6.5 m.</p>

	<b>Sk 1806</b>
	<p>Box</p> <p>علبة بدون شفة</p> <p>Weight 1.400 Kg/6.5 m.</p>


	<b>Sk 1804</b>
	<p>Box</p> <p>علبة فواصل</p> <p>Weight 2.500 Kg/6.5 m.</p>

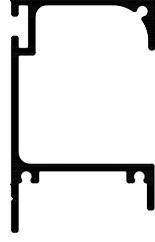
	<b>Sk 1814</b>
	<p>sash</p> <p>ضلفة دبل</p> <p>فيبر</p> <p>Weight 2.100 Kg/6.5 m.</p>

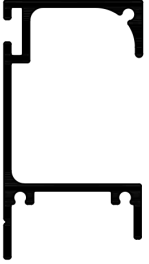
	<b>Sk 1815</b>
	<p>Sash</p> <p>ضلفة زجاج</p> <p>Weight 2.000 Kg/6.5 m.</p>

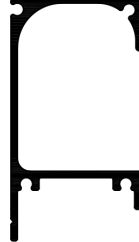
	<b>Sk 1805</b>
	<p>Sash ضلفة دبل فيبر Weight 2.500 Kg/6.5 m.</p>


	<b>Sk 1808</b>
	<p>Sash رف دبل - ضلفة فلات Weight 2.430 Kg/6.5 m.</p>

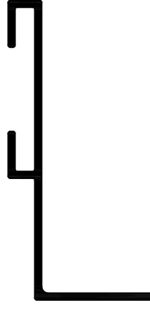
	<b>Sk 18017</b>
	<p>Double box ضلفة الترا Weight 3.400 Kg/6.5 m.</p>


	<b>T01</b>
	<p>Handle مقبض تلييسة 21.5mm</p>


	<b>T02</b>
	<p>Handle مقبض تلييسة 18mm</p>

	<b>T03</b>
	<p>Handle مقبض تلييسة 18mm</p>

	<b>Sk 18010</b>
	<p>Buried handle مقبض C Weight 2.560 Kg/6.5 m.</p>

	<b>Sk 1809</b>
	<p>Buried handle مقبض L Weight 1.650 Kg/6.5 m.</p>

	<b>Sk 1807</b>
	<p>frame جنب ديكور Weight 1.300 Kg/6.5 m.</p>

	<b>Sk 1813</b>
	<p>frame علبة درج ووزرة Weight 4.030 Kg/6.5 m.</p>

## مبادئ التميز نصائح من إيجي ماس لكل فني في مصر

- **روح العائلة:** عامل كل مشروع كأنه بيتك الخاص وتذكر ان كل عميل يثق بك وهو بمسابة اخ لك.
- **هندسة التفاصيل:** الجودة الكاملة ليست صدفة، هي نتيجة شغفك بأدق التفاصيل التي قد يغفل عنها الجميع وتراها أنت .
- **الفارق الحقيقي:** افخر بمهنتك فأنت الشخص الذي يحول الرسوم الهندسية الصامته إلى واقع ملموس وحياة .
- **عنوان الاحتراف:** الدقة ليست اختياراً، بل هي التزامك الشخصي الذي لا يقبل التنازل أو التفاوض .
- **مرآة الضمير:** اجعل أدواتك النظيفة وبيئة عملك المنظمة عنواناً لضميرك الحي وإتقانك .
- **التعلم المستمر:** في عالم التكنولوجيا، العلم لا يتوقف، كُن دائماً تلميذاً للجديد لتظل أستاذاً في مجالك .
- **بصمة النتيجة:** تذكر أن العميل لا يرى تعبك خلف الكواليس، لكنه يرى البصمة التي تتركها في منزله للأبد .
- **التحدي الذاتي:** اجعل كل مشروع تنفذه اليوم هو النسخة الأفضل التي تتفوق بها على ما نفذته بالأمس .
- **السمعة هي الأصل:** ابن اسمك ليكون مرادفاً للثقة فالاسم القوي هو أكبر استثمار لمستقبلك .



معا نواصل البناء ومعاً نرتقي والله الموفق  
— مستمرون في خدمتكم —

مهندس/ أحمد سعيد المصري

الرئيس التنفيذي  
مدير إدارة تطوير المنتج

أحمد سعيد

PREMIUM ALUMINUM PROFILES  
**EGMAS**  
MAXIM EL MASRYA

الدعم الفني

01060050244 


المبيعات

01030034377 

خدمة العملاء

01030031977 

شكاوي واقتراحات

01002832480 

 [egmasalu.com](http://egmasalu.com)

